

DOKUMENTATION | **STAND 6-2018**



# Holzbaupreis Rheinland-Pfalz 2018





## Grußwort

# Holz – der Rohstoff zum nachhaltigen, lebenswerten Bauen

Seit Jahrhunderten bewährt, natürlich und vielseitig in Form und Funktion – diese Eigenschaften charakterisieren den Baustoff Holz. Wer damit baut, ist nicht etwa auf dem Holzweg, sondern denkt nachhaltig, effizient und zukunftsorientiert.

Holz hat sich als innovatives Hightech-Material einen sehr guten Ruf erworben. Es nutzt dem Klima, ist ein optimaler Baustoff und gibt den Menschen Arbeit. Grundlage für die nachhaltige Verfügbarkeit des Rohstoffes Holz bilden unsere in Rheinland-Pfalz vorbildlich bewirtschafteten Wälder. Wir haben hier ein kostbares Gut, mit dem wir sorgsam umgehen. Unsere Forst- und Holzwirtschaft ist ein bedeutender Arbeitgeber im ländlichen Raum. Für die Landesregierung ist dies ein wichtiger Grund, den Cluster Forst und Holz zu unterstützen.

Eine Schlüsselstellung in der Wertschöpfungskette Holz nimmt der Holzbau ein. In der intelligenten Veredlung von Holz zu zukunftsfähigen Hochtechnologieprodukten und deren Verwendung liegen bei steigenden Holzbauanteilen beachtliche wirtschaftliche Potenziale, die vor allem der mittelständisch strukturierten rheinland-pfälzischen Forst- und Holzwirtschaft zugute kommen können.

Innovative Lösungen mit Holz gibt es sowohl beim Neubau wie auch bei der Sanierung. Computergestützte Planungs- und Fertigungsmethoden unterstützen dabei völlig neue Formen der Gestaltung. Holz hat dadurch mittlerweile ein so vielseitiges Gesicht bekommen, wie es noch vor wenigen Jahren kaum für möglich gehalten wurde.

Der zum achten Mal gemeinsam vom Ministerium für Umwelt, Energie, Ernährung und Forsten, der Architektenkammer und dem Landesbeirat Holz Rheinland-Pfalz ausgelobte Holzbaupreis ist bereits zu einer guten Tradition geworden. Mit diesem Wettbewerb verfolgen wir das Ziel, die positiven Erfahrungen mit dem zeitgenössischen Holzbau zu dokumentieren und nachahmenswerte Beispiele für Bauherren, Architekten, Ingenieure und eine interessierte Öffentlichkeit darzustellen. Wir möchten in Rheinland-Pfalz für eine verstärkte stoffliche Verwendung von Holz sensibilisieren und werben.

Die Jury hatte ihre Wahl aus vielen qualitativ hochwertigen Bewerbungen zu treffen. Die eingereichten Projekte demonstrieren die Leistungsvielfalt, die mit Holz bzw. Holzwerkstoffen möglich ist.

Allen Wettbewerbsteilnehmern und der Jury danke ich herzlich für das eingebrachte Engagement. Ganz besonders möchte ich den Preisträgern gratulieren und dies mit dem Wunsch verbinden, dass diese Auszeichnungen Ansporn für die gesamte Holzbaubranche sein werden.

Ich bin mir sicher: Dem Holzbau wird in der Zukunft eine noch wichtigere Rolle zukommen als bisher. Es ist eine lohnende Aufgabe, sich hierfür auch künftig gemeinsam einzusetzen.

Ihre

Ulrike Höfken  
Ministerin für Umwelt, Energie, Ernährung  
und Forsten  
Rheinland-Pfalz





## Jury

**Dr. Gerd Loskant,**

Landesbeirat Holz Rheinland-Pfalz

**Dipl. Ing. Arch. Edda Kurz,**

Architektenkammer Rheinland-Pfalz

**Dipl. Ing. Gerrit Horn,**

Holzbau Deutschland, Rheinland-Pfalz

**Prof. Achim Vogelsberg,**

Technische Hochschule Mittelhessen und Landesbeirat Holz Hessen

**Dipl. Ing. Arch. Sabine Groß,**

Ministerium für Finanzen, Rheinland-Pfalz

**Sonja Reichert,**

Revue Technique Luxembourgeoise

**Madelaine Oster,**

B.Eng. und Holzbauunternehmerin,  
Rheinland-Pfalz

**Annette Bartsch,**

Architektin BDA, Innenarchitektin,  
Rheinland-Pfalz

Unter der Schirmherrschaft von Ministerin Ulrike Höfken wurde der Holzbaupreis Rheinland-Pfalz 2018 von folgenden Institutionen ausgelobt:

**Landesbeirat Holz** Rheinland-Pfalz

**Ministerium für Umwelt**, Energie, Ernährung, und Forsten

Unterstützt durch die **Architektenkammer** und das **Zentrum Baukultur** Rheinland-Pfalz



Mit dem Holzbaupreis wurden herausragende Bauten, die überwiegend aus Holz- und Holzwerkstoffen bestehen, ausgezeichnet und der Öffentlichkeit vorgestellt.

In den Räumen Koblenz beurteilte die Jury am 24.04.2018 die zahlreich eingereichten Arbeiten, die nach Vorprüfung allen Auslobungskriterien entsprachen.

Das Ergebnis: 4 gleichrangige Holzbaupreise, 4 Anerkennungen. Ein Sonderpreis wurde auch vergeben.

Die Preisverleihung durch die Ministerin für Umwelt, Energie, Ernährung, und Forsten erfolgte im Rahmen einer Feierstunde am 12. Juni 2018 im Zentrum Baukultur Rheinland-Pfalz.



# Preisträger

## Temporäre Schule Mobi:Space in Trier

Die Zahl an temporär benötigten Gebäuden steigt rasant. So auch im Schulbereich bei den vielen Sanierungsmaßnahmen und Umstrukturierungen. Bei der künftigen Gesamtschule in Trier kam dabei erstmals eine Konstruktion des Mobi-Space-Systems in Gebäudeklasse 4 zum Einsatz. Das Bauamt der Stadt Trier hatte zuvor in einer gründlichen Evaluation herausgefunden, dass dieses ab- und wiederaufbaubare System schon bei einer zweiten Nutzung wirtschaftlicher ist als Mietcontainer. Hohe Qualität gab es sozusagen umsonst dazu: alle für den „ortsfesten“ Schulbau geltenden Vorschriften werden erfüllt.



### Bauherrenschaft

Stadtverwaltung Trier  
Gebäudewirtschaft

### Architektur

werk.um Architekten GbR,  
Darmstadt

### Holzbau

Generalunternehmer  
Fa. Ochs, Kirchberg

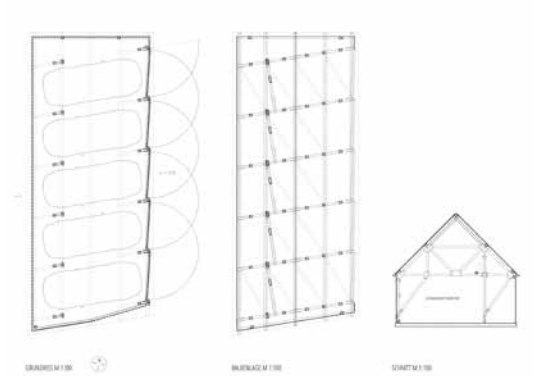
### Tragwerk

Generalunternehmer  
Fa. Ochs, Kirchberg

# Preisträger

## Quartiersgarage in Ludwigshafen-Rheingönheim

Ein bewußt gesetzter Gegenakzent zu den allgegenwärtigen Fertiggaragen. Mit dem Mut zur Einfachheit wurde eine klassische, zimmermannsmässige Holzkonstruktion entworfen, die sich städtebaulich in ihrer Kubatur den umgebenden giebelständigen Wohnhäusern angleicht und so den Strassenraum aufwertet. Durch die Beschränkung auf wenige Massivholzquerschnitte wurde eine hohe Wirtschaftlichkeit erzielt.







**Bauherrenschaft**

Nadja & Christian Seelmann,  
Rheingönheim

**Architektur**

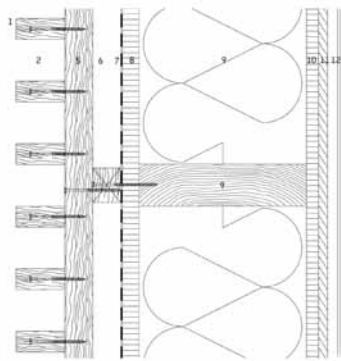
Freier Architekt Boris Milla,  
Dannstadt-Schauernheim

**Holzbau**

Thomas Schmitz & Matthias Spath,  
Bad Kreuznach

**Tragwerk**

Prof. Pfeifer und Partner,  
Sylvio Worg, Karlsruhe



# Preisträger

## Sporthalle am Ebenberg, Landau

Zur Landesgartenschau 2015 in Landau entstand auf dem Baufeld einer ehemaligen Militärsport-halle ein Neubau. Seine äussere Form bildet das Spielfeld für Inlineskate-Hockey mit seinen gerunden Ecken nach. Die barrierefreie Einfeldhalle

ist dennoch für alle gängigen Sportarten für den Schulsport bzw. den Trainingsbetrieb geeignet. Die Fassade besteht aus unbehandelten Lärchen-holzlamellen. Auch im Inneren ist Holz in Form eines offenen Tragwerkes sichtbar.



### Bauherrenschaft

LGS Landau 2015 gGmbH/  
Stadt Landau

### Architektur

Swillus Architekten  
Werder (Havel)  
und  
Kirchspitz Architekten,  
Kaiserslautern  
und  
pg-1 architekten,  
Kaiserslautern

### Holzbau

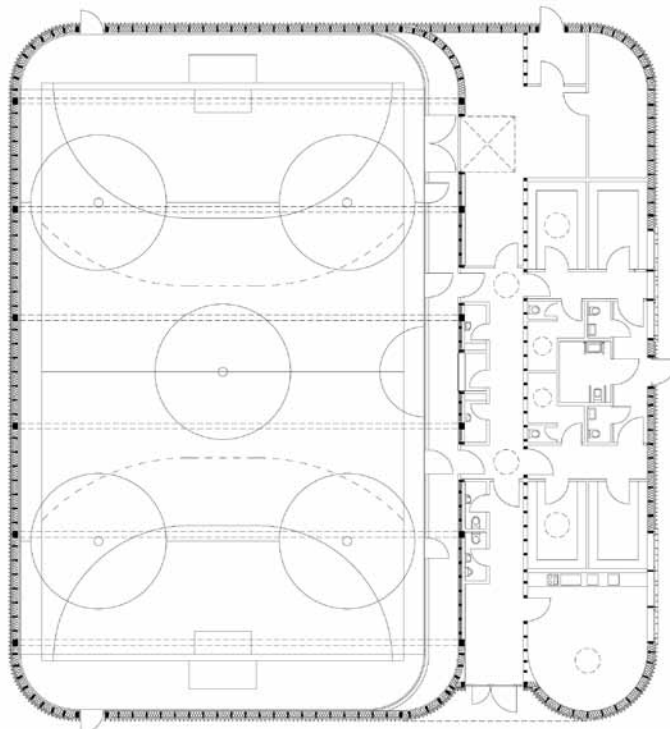
Holzbau Moser KG,  
Salach

### Holzfassade

Bald Zimmerei+Holzbau,  
Kreuztal

### Tragwerk

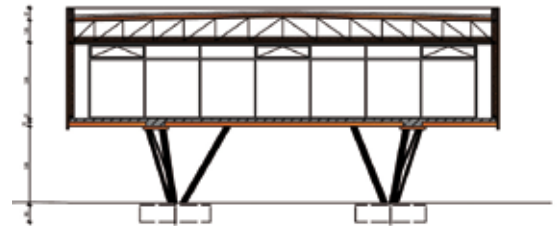
BuroHappold Engineering,  
Berlin



# Preisträger

## Gewerbegebäude des Textilunternehmens Arenz

Bei dem Gebäude handelt es sich bilanziell um ein Plusenergiegebäude. Es weist im seinem Auskragungsbereich eine hoch innovative Holz-Beton-Verbundkonstruktion auf. Der gestalterische Akzent mit dem Panoramafenster zum Westerwald setzt auf Qualität und Nachhaltigkeit in einem Bereich, der sonst von eher kurzlebigen und anspruchslosen Gebäuden geprägt ist.



**Bauherrenschaft**

Arenz Textilhandelsgesellschaft  
mbH, Dernbach

**Architektur**

Neubauer Architekten + Ingenieure,  
Emmelshausen

**Holzbau**

Neubauer, Dörth

**Energie, Bauphysik**

Dorsch und Hoffmann  
Institut für Energieeffizienz,  
Erkrath

## Anerkennung



Der von der katholischen und der evangelischen Kirche getragene Pavillon „Himmelgrün“ entstand zur Landesgartenschau 2015 in Landau. Zur Umsetzung des statisch anspruchsvollen Konzeptes wurde Douglasienholz verwendet. Die einladende Geste setzt sich auch nach der Gartenschau fort: Noch bis 2020 kann der Pavillon noch vor Ort bewundert werden. Während des Großereignisses war er attraktivster Anziehungspunkt. Etwa 700 von insgesamt 2000 Veranstaltungen fanden dort ihren würdigen Rahmen.

## Kirchenpavillon „Himmelgrün“ zur Landesgartenschau in Landau

**Bauherrenschaft**

Evangelische Kirche der Pfalz  
und Bistum Speyer

**Architektur**

Bayer | Uhrig Architekten PartGmbH,  
Kaiserslautern

**Holzbau**

Ochs, Kirchberg

**Tragwerksplanung**

Prof. Dr.- Ing. Jürgen Graf,  
Schwäbisch-Gmünd

# Anerkennung



Ein technisch, wie gestalterisch anspruchsvoller Bau, der unter einem Dach sehr viele unterschiedliche Funktionen vereint. Das hoch wärmege-dämmte Gebäude wird über eine Niedertempera-tur-Fußbodenheizung erwärmt. Eine sommerliche Kühlung ist nicht erforderlich. In einem sehr heterogenen Gewerbebauten-Umfeld besticht das Kellereizentrum durch eine ruhige, unauf-dringliche Gestaltung.





## Kellereizentrum Richard Wagner, Alzey

**Bauherrenschaft**

Richard Wagner  
Kellereibedarf, Alzey

**Architektur**

GHBA Industrieplaner Architekten,  
Mainz

**Holzbau**

Schmees & Lühn  
Holz- und Stahlingenieurbau,  
Fresenburg

**Tragwerk**

Pirmin Jung Deutschland GmbH  
Ingenieure Holzbau, Sinzig

## Anerkennung

## Unterkunft für Geflüchtete am Flughafen Hahn



Auf dem Höhepunkt des Flüchtlingszustroms im Jahre 2015 mußten möglichst rasch für das Land Kapazitäten in der Erstaufnahme geschaffen werden. In Sichtweite einer Not-Zeltstadt wurde in nur 3 Monaten ein erstes Holzgebäude errichtet, das gezeigt hat, dass es Alternativen zu den allgegenwärtigen Containerbauten gibt, die nicht nur wirtschaftlich sind, sondern auch mit hochwertigen Materialien machbar. Durch einen hohen Standardisierungsgrad, der auf die gängigen Fertigungstechniken im Holzbau abgestimmt war, konnte die Sorge ausgeräumt werden, es könne Kapazitätsengpässe beim Bau geben. Im Anschluss an den „Prototypen“



wurden im folgenden Quartal zwei weitere baugleiche Gebäude erstellt. Nachdem der Komplex als Erstaufnahmeeinrichtung nicht mehr benötigt wurde, erfolgte sozusagen mit nur wenigen Handgriffen eine Umrüstung zum Internat für die nahe gelegene Hochschule der Polizei.



**Bauherrenschaft**

Ministerium der Finanzen RLP  
 und Ministerium für Familie,  
 Frauen, Jugend, Integration und  
 Verbraucherschutz RLP  
 und Landesbetrieb LBB

**Architektur**

Holzbau Kappler GmbH & Co KG,  
 Gackebach-Dies

**Holzbau**

Holzbau Kappler GmbH & Co KG,  
 Gackebach-Dies

**Tragwerk**

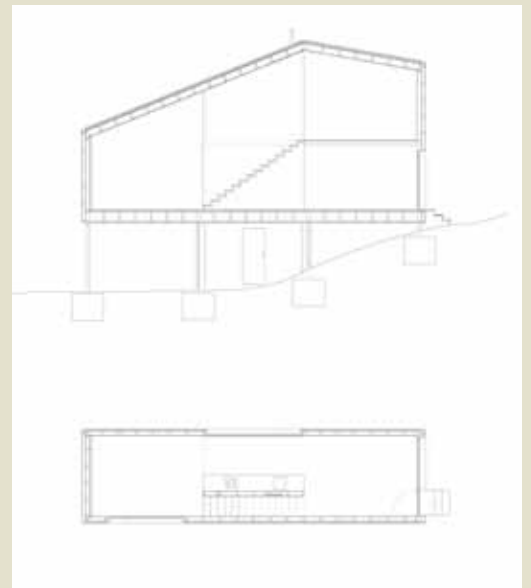
Pirmin Jung Deutschland GmbH,  
 Sinzig

## Anerkennung

## Kleines Haus, Kaiserslautern-Hohenecken



Ein schwierig zu bebauendes Grundstück wurde mit einem kleinen, aufgeständerten Holzrahmenbau mit Abmessungen von 3,5 \* 12,8 m bebaut – unter Beachtung der Abstandsflächen und der EnEV. Er zeigt, welches Potenzial als Problemlöser in dem Naturbaustoff steckt und zugleich, dass man bei Nachhaltigkeit immer auch an Suffizienz denken sollte.





**Bauherrenschaft**

Robert Kasigkeit, Brisbane

**Architektur**

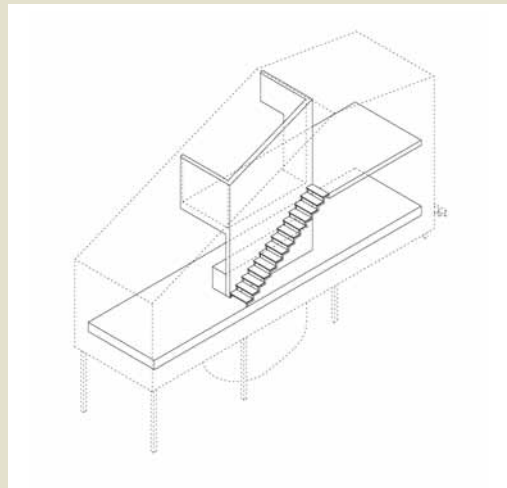
Architekturstudio Scheder, Kassel

**Holzbau**

Zimmerei Gottschall,  
Thaleisweiler-Fröschen

**Tragwerk**

Eva Gottschall, Weselberg



# Sonderpreis

## Backshop Brotzeit



### Bauherrenschaft

PFG GmbH, Ludwigshafen

### Architektur

Jarcke Architekten,  
Mannheim

### Holzbau

Brückmann Holzbau,  
Freinsheim

### Holzbau

Edgar Körber GmbH  
Dachdecker/ Zimmerei,  
Mannheim

### Tragwerk

Büro Ingenieurgruppe Bauen,  
Mannheim



Brotzeit Weisenheim,  
Architektur in der  
Flucht und Bauhö-  
hen der gewachse-  
nen der Bestandsbe-  
bauung angepasst.

Besondere Anerkennung des Vorstandes: Backshops „Brotzeit“ der regionalen Kette „Görtz“: Bei der Gestaltung seiner Bestandsbauten und bei notwendigen Neubauten setzt Görtz auf Holzarchitektur und auf Städtebau. In jüngster Zeit sind in Rheinland-Pfalz 6 und im benachbarten Baden-Württemberg 3 neue Backshops als Holzkonstruktion erstellt worden. Dabei wurden keine „Einheitsbauten“ erstellt, sondern welche, die sich der Situation vor Ort anpassen und städtebauliche Wirkung entfalten. Durchaus als Anstoss zu einer Quartiersentwicklung gedacht. Die Erstellung erfolgte nicht als Systembau durch einen Generalunternehmer, sondern mit örtlich ansässigen Zimmereibetrieben. Dieses Identität schaffende Konzept, das Regionalität zum Ausdruck bringt und lebt, verdient besondere Anerkennung – auch wenn es aus dem vorgegebenen Beurteilungsraster der Ausschreibung des Holzbaupreises herausfällt. Man wünschte sich mehr solcher Beispiele.

Brotzeit Speyer,  
Gesamtes Raumkonzept mit Platzgestaltung in Abstimmung mit der Stadt Speyer





Brotzeit Bobenheim Roxheim. Ziel der Planung, ein neues Gebäude zu realisieren, das die sehr heterogene Umgebung neu gliedert und ordnet.



# Teilnehmer



## Tierheim Kaiserslautern

### Bauherrenschaft

Tierschutzverein, Kaiserslautern

### Architektur

a+4 ingenieur gmbh, Rheinland-Pfalz,  
Kaiserslautern

### Holzbau

Wolfgang Deppert,  
Zimmerei, Hermersberg

### Tragwerk

IG Bauplan, Kaiserslautern



## Weingut Nett

### Bauherrenschaft

Christian Nett, Duttweiler

### Architektur

Architects Collective ZT-GmbH, A-Wien

### Holzbau

WIEHAG GmbH, A-Altheim

### Tragwerk

Burgey Bau GmbH, Göllheim



## Kindertagesstätte Alzey

### Bauherrenschaft

Stadt Alzey

### Architektur

AV1 Architekten GmbH,  
Kaiserslautern

### Holzbau

Walter Kastor GmbH & Co.KG,  
Oberwesel

### Tragwerk

Ingenieurbüro D. Maurer-Matz,  
Bechtolsheim



## Holzhaus

### Bauherrenschaft

Familie Knepper, Molsberg

### Architektur

A-Z Architekten, Wiesbaden

### Holzbau

Wohrataler Holzbau, Wohratal

### Tragwerk

lignoplan gmbh, Wohratal



## Kindertagesstätte Niederolm

### Bauherrenschaft

WFB Fertigungs & Service GmbH, Mainz

### Architektur

AV1 Architekten, Kaiserslautern

### Holzbau

Felix Harth, Ingelheim  
Bast GmbH & Co. KG, Reckershausen

### Tragwerk

Peter Schoebel, Rockenhausen



## Teilnehmer



## Biovegan

**Bauherrenschaft**

NG Immoinvest, Bonefeld

**Architektur**

Banz+Riecks, Architekten BDA, Bochum

**Holzbau**

Lemm & Overberg Holzbau GmbH, Bochum

**Tragwerk**

B. Walter Ingenieurgesellschaft mbH, Aachen



## Festhalle Dirmstein

**Bauherrenschaft**

Gemeinde Dirmstein

**Architektur**

Bau EINS, Kaiserslautern

**Holzbau**

Zimmerei Felix Harth, Ingelheim

**Tragwerk**

Graf Ingenieure, Schwäbisch-Gmünd



## Tripod Wallmerod

**Bauherrenschaft**

Verbandsgemeinde Wallmerod

**Architektur**

Patrick Weyard, ugil Architekten, Diez

**Holzbau**

Faber Abbundtechnik, Trier

Schlag & Pröbstl, Herschbach

**Tragwerk**

Prof. Wieland Becker, Dipl.-Ing. Jan Weber  
Hochschule Trier

## Mehrfamilienhaus Blum

### Bauherrenschaft

Familie Blum, Neuwied

### Architektur

CH. Blum Holzbau GmbH, Neuwied

### Holzbau

Ch. Blum Holzbau GmbH, Neuwied

### Tragwerk

Dipl.-Ing Falko Mende, Bruchhausen



## Architekturwerkstatt Blum

### Bauherrenschaft

Ch. Blum Holzbau, Neuwied

### Architektur

CH. Blum Holzbau GmbH, Neuwied

### Holzbau

Ch. Blum Holzbau GmbH, Neuwied

### Tragwerk

Dipl.-Ing Falko Mende, Bruchhausen



## Nachverdichtung Speyer

### Bauherrenschaft

Gewo Wohnen GmbH, Speyer

### Architektur

Schöne Architekten, Neustadt/Weinstraße  
Architekturbüro Schnieder, München

### Holzbau

Züblin AG Holzingenieurbau, Stuttgart

### Tragwerk

Ingenieurbüro von Fragstein GmbH, Landau



## Teilnehmer



## Haus Novum

**Bauherrenschaft**

Holger und Silke Linke, Daaden

**Architektur, Holzbau, Tragwerk**

Fingerhut Haus GmbH & Co.KG,  
Neunkhausen



## Tourist Info Pfälzerwald

**Bauherrenschaft**

Verbandsgemeinde Hauenstein

**Architektur**

Maurizio Gaiotto, Hauenstein

**Holzbau**

Felix Harth, Ingelheim

**Tragwerk**

Wenzel Fragstein, Landau



## Haus Appel

**Bauherrenschaft**

Familie Appel, Mainz

**Architektur**

Schraut Rentschler, Mainz

**Holzbau**

Holzbau Kappler GmbH & Co. KG,  
Gackebach-Dies

**Tragwerk**

Pirmin Jung Deutschland GmbH, Sinzig

## Grillakademie Ingelheim

### Bauherrenschaft

Weber-Stephan, und Holger Wasem, Ingelheim

### Architektur

Hille Architekten, Ingelheim

### Holzbau

Holzbau Annen, Farschweiler

### Tragwerk

Trauden Baustatik und Tragwerkplanung, Nittel



## Ausblick

### Bauherrenschaft

HUF Haus GmbH & Co. KG, Hartenfels

### Architektur

Alexander Huf M.Sc.

HUF Haus GmbH & Co. KG

### Holzbau

HUF Haus GmbH & Co. KG

### Tragwerk

Karl Eckert, HUF Haus GmbH & Co. KG  
und Ing.-Büro Peter Winkens, Andernach



## Passivhaus

### Bauherrenschaft

Familie Lawer

### Architektur

werk.um Architekten GbR,  
Darmstadt

### Holzbau und Tragwerk

Holzbau Kappler GmbH & Co KG,  
Gackebach-Dies



# Teilnehmer



## Kita Alzey

### **Bauherrenschaft**

Stadt Alzey

### **Architektur**

ARGE Huth Architekten, Alzey  
Klaus Leber architekten BDA, Darmstadt

### **Holzbau**

Walter Kastor GmbH & Co. KG, Oberwesel

### **Tragwerk**

Pirmin Jung Deutschlnad GmbH, Sinzig



## Einfamilienhaus

### **Bauherrenschaft**

Wolfgang Loth, Niederelbert

### **Architektur**

Wolfgang Loth, Niederelbert

### **Holzbau**

Wolfgang Loth, Niederelbert

### **Tragwerk**

Willi Wolf, Deesen

## Haus Quinten

### Bauherrenschaft

Silke und Michael Quinten, Lingenfeld

### Architektur

Mack Architekten, Lingenfeld

### Holzbau

Böhm GmbH, Bellheim

### Tragwerk

SWG Engineering, Rülzheim



## Birnenrundwanderweg

### Bauherrenschaft

Förderverein Zukunft Lantershofen

### Architektur

Mertens Architekten,  
Bad Neuenahr-Ahrweiler

### Holzbau

Adams Holzbau Fertigung GmbH,  
Niederzissen

### Tragwerk

Pirmin Jung Deutschland GmbH,  
Sinzig



## Teilnehmer



## Das DreiRaumHaus

### Bauherrenschaft

Margit Schnell, Sprendlingen

### Architektur

+moeve Architekten BDA, Frankfurt a.M.

### Holzbau

Holzbau Lehmann GmbH,  
Bad Kreuznach

### Tragwerk

Dipl.-Ing. Zuher Al-Sad,  
Darmstadt/Messel



## Steinmetzwerkstatt

### Bauherrenschaft

Bezirksverband Pfalz,  
Kaiserslautern

### Architektur

Müller - Mizera - Architekten,  
Kirchheimbolanden

### Holzbau

Holzbau Müller GmbH,  
Pirmasens-Hengsberg

### Tragwerk

IG Christmann+ Sema,  
Thaleischweiler-Fröschen



## Airtec Industriegebäude

### Bauherrenschaft

Airtec Anlagenbau GbR, Elsdorf

### Architektur

Poppe-Prehal ZT GmbH, A-Steyr

### Holzbau

Ochs GmbH, Kirchberg

### Tragwerk

Wiehag GmbH, A-Altheim



## Steuerberatungskanzlei

### Bauherrenschaft

Steuerberatung Herres & Loth, Föhren

### Architektur

Sabine Reiser

Architektur-Ausstellung-Design, Trier

### Holzbau

Holzbau Stöcker, Föhren

jetzt Bauen mit Holz Mario spitzner GmbH

### Tragwerk

Dipl.-Ing. Norbert Krewer

Dipl.-Ing. Walter Hassbach, Trier



## Appartments

### Bauherrenschaft

Dr. Berthold Kohl, Trier

### Architektur

Sabine Reiser

Architektur-Ausstellung-Design, Trier

### Holzbau

Holzbau Henz GmbH, Trierweiler

### Tragwerk

Isstas + Thees, Trier



## Teilnehmer



## Zimmereihalle

**Bauherrenschaft**

Schlag &amp; Pröbstl, Herschbach

**Architektur**

Südplan, Hohenfurch

**Holzbau**

Schlag &amp; Pröbstl, Herschbach

**Tragwerk**

be+p, Limburg



## Endzeithaus

**Bauherrenschaft**

Familie Kuhn, Erfstadt

**Architektur**Michael Danke, Mechernich  
Ralf Schüller, Erfstadt**Holzbau**

Ferdinand Schwaighofer, Hottenbach

**Tragwerk**

Wolfgang Lutz, Vollmersbach



## Rundstammbrücke

**Bauherrenschaft**

Verbandsgemeinde Rhaunen

**Architektur**

Ing.-Büro Petry GmbH &amp; Co. KG

**Holzbau**

Ferdinand Schwaighofer, Hottenbach

**Tragwerk**

PHL Ingenieure GmbH &amp; Co. KG, Idar-Oberstein

## Atelier Krautkremer

### Bauherrenschaft

Ute Krautkremer, Spay

### Architektur

Dipl.-Ing. Sven Schneider Architekt  
StadtLandBahn Hachenberg & Roll GbR, Boppard

### Holzbau

Eugen Decker, Morbach  
Zimmerei Ludwig, Rascheid  
Muttès Holzgestaltung, Rascheid  
Holzbau Kopper, Daufenbach

### Tragwerk

Pyttlik & Bormann Sà.r.l., L-Grevenmacher



## Geierleybrücke und Haus

### Bauherrenschaft

Ortsgemeinde Mörsdorf

### Architektur

Ing.-Büro Heinz Paffen, CH Chur  
StadtLandPlus, Boppard-Buchholz

### Holzbau

Holzbau Anton Rosenbaum, Mayen  
Cresta Geo AG, CH Chur

### Tragwerk

Ing.-Büro Heinz Paffen, CH Chur



### Bauherrenschaft

Ortsgemeinde Mörsdorf

### Architektur

StadtLandPlus, Boppard-Buchholz

### Holzbau

Scherer Holzbau, Neuerkirch  
Zimmerei Holzbau Engelman, Kastellaun  
Bürgerschaft Mörsdorf

### Tragwerk

Ing. Büro Hopp & Link, Kastellaun



## Teilnehmer



## Dietrich-Bonhoeffer-Haus

**Bauherrenschaft**

Ev. Kirchengemeinde Hermeskeil-Züsch

**Architektur**

Architekten Stein Hemmes Wirtz,  
Kasel und Frankfurt

**Holzbau**

Zimmerei Walter Ludwig, Hermeskeil  
Annen GmbH Fensterbau, Farschweiler

**Tragwerk**

Sänger und Gorges Ing. Partnerschaft, Reinsfeld



## Gemeindezentrum Gusterath

**Bauherrenschaft**

Ortsgemeinde Gusterath, Verbandsgemeinde  
Ruwer

**Architektur**

Architekten Stein Hemmes Wirtz,  
Kasel und Frankfurt

**Holzbau**

Zimmerei Walter Ludwig, Hermeskeil

**Tragwerk**

Sänger und Gorges Ing. Partnerschaft, Reinsfeld



## Weingut Longen Schloeder

**Bauherrenschaft**

Weinkulturgut Sabine und Markus Longen

**Architektur**

Matteo Thun & Partners und Architekten, I-Milano  
und Stein Hemmes Wirtz, Kasel und Frankfurt

**Holzbau**

Ochs GmbH, Kirchberg

**Tragwerk**

Dipl.-Ing. P. Trauden, Nittel

## enercase

### Bauherrenschaft

Studierendenwerk Trier AöR

### Architektur

Grassinger Emrich Architekten, München

### Holzbau

Holzbau Henz GmbH, Trierweiler

### Tragwerk

dHb Dürauer Herrmann Brändle,  
Eningen u.A.



## Pavillon Nora

### Bauherrenschaft

Albin Toth, Bischheim

### Architektur

Albin Toth, Bischheim

### Holzbau

Ingenieurholzbau Lutz Brückmann,  
Freinsheim

### Tragwerk

Werner Sobek, Frankfurt



## Hotel Felsenland

### Bauherrenschaft

Familie Ruppert

### Architektur

M+S Architekten, Pirmasens

### Holzbau

Zimmerei Gottschall Fachwerkhaus,  
Thaleischweiler-Fröschen

### Tragwerk

Weber Ingenieure



## Teilnehmer



## Wohnhaus in Caan

**Bauherrenschaft**

Henrike Elsner und Lucas Trapa, Caan

**Architektur**

Lucas Trapa, Architekt

Henrike Elsner, Innenarchitektin, Caan

**Holzbau**

Zimmerei Otto, Boppard

**Tragwerk**

Reissman und Thiel, Cochem



## Bushäuschen in Bingen

**Bauherrenschaft**

Stadt Bingen

**Architektur**

Hille Architekten, Bingen

**Holzbau**

Zimmerei Harth, Ingelheim

**Tragwerk**

Wagner Zeittler Bauingenieure, Wiesbaden



## Scheune Deidesheim

**Bauherrenschaft**

Familie Müller-Petschke, Deidesheim

**Architektur**

Freie Architektin

Michaela Bundschuh Vassallo,

Speyer

**Holzbau**

Zimmergeschäft Wissing GmbH

Alexander Wissing, Kapellen-Drusweiler

**Tragwerk**

Ingenieurbüro Erich Hentschel, Feinsheim

## Barrierefrei Wohnen

### Bauherrenschaft

Gudrun und Norbert Werling, Hatzenbühl

### Architektur, Holzbau, Tragwerk

Zimmergeschäft Wissing GmbH

Alexander Wissing, Kapellen-Drusweiler



## Festsaal

### Bauherrenschaft

Sozialstation Bad Bergzern,  
Annweiler am Trifels

### Architektur

Architekturbüro

Veit Ruser und Stefan Nessler,  
Karlsruhe

### Holzbau

Zimmergeschäft Wissing GmbH

Alexander Wissing, Kapellen-Drusweiler

### Tragwerk

Haag Ingenieure, Ettlingen



## Teilnehmer



### Einhaus in der Eifel

**Bauherrenschaft**

Peter Thomé, Lutzerath

**Architektur**

Thomé, Architekten, Koblenz

**Holzbau**

Eigenleistungen des Bauherrn und  
Peter Schneiders, Büchel

**Tragwerk**

nicht genannt



### Haus der Artenvielfalt

**Bauherrenschaft**

Georg von Neumayer Stiftung der Pollichia,  
Neustadt Weinstraße

**Architektur**

Thomé, Architekten, Koblenz und  
Udo Weller, Zellertal

**Holzbau**

Keller GmbH Dachdeckerei + Holzbau, Lauterecken

**Tragwerk**

Pirmin Jung, Sinzig



# Teilnehmer

A plus 4 Architekten  
Architects Collective  
AV1 Architekten GmbH

A-Z Architekten, Wiesbaden  
Banz+Riecks  
Bau Eins  
baugil gmbh  
bayer | uhrig Architekten PartGmbH  
Ch. BLUM Holzbau GmbH

Ed.Züblin AG Holzingenieurbau  
Fingerhut Haus GmbH  
Gaiotto Maurizio  
Gehbauer-Helten-Bickel  
Hille Architekten BDA

Holzbau Kappler

HUF Haus  
Jarcke Architekten & Partner

klaus leber architekten bda  
Loth Haus  
mack architekten  
Mertens Architekten BDA

Milla Boris  
moeve architekten gmbh  
Müller Mizera Architekten  
Neubauer Architekten+Ingenieure  
Poppe Prehal ZT GmbH  
Reiser Sabine

Scheder Peter  
Schlag & Pröbstl  
Schwaighofer, Holzbau Schwaighofer

Stadt Land Bahn  
Stadt Land Plus

Stein Hemmes Wirtz

Studierendenwerk Trier  
Swillus Architekten  
Thome Architekten

Toth Albin  
Trape Lucas und Elsner Henrike  
werk.um Architekten GbR

Wissing GmbH

Zimmerei Gottschall Fachwerkhaus GmbH

Neubau eines Hundehauses im Tierheim Kaiserslautern  
Weingut Nett  
Kindertagesstätte in Alzey  
Kindertagesstätte in Nieder-Olm  
Holzhaus  
Biovegan Fertigungsgebäude  
Gemeindezentrum Dirmstein  
Sonnenschutzsystem für Kinderplanschbeckn im Freibad in Hundsangen  
Temporärer Ökumenischer Kirchenpavillon LGS Landau 2015  
R5 \_ Mehrfamilienhaus  
Architekturwerkstatt  
Nachverdichtung Speyer West  
Haus Novum  
Tourist-Info-Zentrum Pfälzerwald  
Kellereizentrum Richard Wagner, Alzey  
Neubau Grillakademie, Ingelheim  
Bushäuschen Technische Hochschule Bingen  
Haus Appel  
Holzmodul Hahn  
HUF Konzepthaus „Ausblick“  
Görtz-Brotzeit in Bobenheim Roxheim 2015  
Görtz-Brotzeit in Speyer 2013  
Görtz-Brotzeit in Weisenheim am Sand  
Haus des Kindes, Alzey  
Wohnen - der Sonne entgegen  
Wohnhaus Quinten, Lingenfeld  
Birnen-Rund-Wander-Weg Lantershofen, Fliegendes Dach  
Birnen-Rund-Wander-Weg Lantershofen, Spirituelle Tankstelle  
Birnen-Rund-Wander-Weg Lantershofen, Z-Bank  
Quartiersgarage in Ludwigshafen/Rheinhönheim  
Das DreiRaumHaus  
Steinmetzwerkstatt an der Meisterschule Handwerker in Kaiserslautern  
Neubau eines Gewerbebetriebes als Plus-Energiegebäude  
AIRTEC eco2building  
Anbau einer Steueranwaltskanzlei, Trier  
Aufstockung in Holzrahmenbauweise, Trier  
Ein kleines haus, Kaiserslautern  
Sanierung und Erweiterung einer Halle  
Projekt KUHN „Endzeithaus“, Langweiler  
Rundstammbrücke im Hahnenbachtal  
Atelier Krautkremer  
Hängeseilbrücke Geierlay  
Besucherzentrum Geierlay  
Ev. Gemeindezentrum Hermeskeil  
Gemeindezentrum Gusterath  
Winzerhäuser Longen-Schlöder  
enercase - Wohnanlage für Studierende in modularer Holz-Hybrid Bauweise  
Sporthalle am Elbenberg in Landau  
Einhaus in der Eifel  
Haus der Artenfielfalt  
Pavillon Nora  
Wohnhaus in Caan  
mobispace  
Passivhaus  
Anbau / Erweiterung Bestandsgebäude an eine Scheune  
Barrierefreies Einfamilienhaus mit Garage  
Festsaal der Ökumenischen Sozialstation Bad Berzabern  
Hotel Felsenland, Dahn

**Auslober**

Der Holzbaupreis Rheinland-Pfalz 2018  
 wurde ausgelobt durch:  
 Landesbeirat Holz Rheinland-Pfalz e.V.  
 mit Förderung durch:  
 Ministerium für Umwelt, Landwirtschaft,  
 Ernährung, Weinbau und Forsten, Mainz  
 Cluster Forst und Holzbau

**Herausgeber**

Holzbau-Cluster RLP  
 c/o Bauwirtschaft RLP  
 Geschäftsstelle Koblenz  
 Südallee 31-35  
 56068 Koblenz

Telefon 0261-973245-35/36  
 e-Mail [hannsjoerg.pohlmeyer@wald-rlp.de](mailto:hannsjoerg.pohlmeyer@wald-rlp.de)  
[florian.horster@wald-rlp.de](mailto:florian.horster@wald-rlp.de)

**Agentur**

Organisation und Gestaltungen  
 ZIEL visuelle Konzepte werben  
 Elmar Zillgen  
 August-Dörner-Ring 32

Fotografien: von den Einreichern gestellt  
 Fotos der Jursitzung am 24.4.  
 und Arenz, Dernbach,  
 Andreas Kranz, ZIEL

Juni 2018  
 ISSN-Nr. 0446-2114





**CHARTA**  
FÜR HOLZ 2.0

KLIMA  
WERTE  
RESSOURCEN